

Экономика цифровой трансформации ИТ-инфраструктуры

Антон Мельник



КВАДРА
ГЕНЕРИРУЮЩАЯ КОМПАНИЯ

ИТ-инфраструктура 2018

- 4000 пользователей
- 9 основных площадок в ЦФО
- 400 единиц основного ИТ оборудования
- 7 лет - средний возраст ИТ оборудования
- Отсутствуют формализованные процессы управления ИТ

20

Электростанций

340

Котельных

5 790,2 км

Тепловых сетей

2,95 ГВт

Суммарная электрическая
мощность

14 560,6 Гкал/ч

Суммарная тепловая мощность

Вызовы для ИТ

- Внедрение комплекса корпоративных ИС
- Модернизация ИТ-инфраструктуры
- Сокращение затрат на ИТ (ФОТ)
- Обеспечение прозрачности ИТ-затрат
- Обеспечение согласованного качества ИТ-услуг

Внутренние ИТ-проекты

- Внедрение базовых процессов управления ИТ
- Модернизация железа
- Модернизация корпоративной сети передачи данных
- Модернизация базовых ИТ-услуг
- Новые услуги

ServiceDesk за 0 рублей

- Базовые функции решений из ТОП-5 - 10 млн.руб. + поддержка 2 млн.руб.
- Open Source платформа GLPI 9.x
 - не требовательное WEB приложение
 - MySQL / PHP
 - низкая стоимость поддержки и разработки
 - собственные или внешние разработчики



Информация о сервере

OS: Ubuntu 16.04.5 LTS

UP: 58 d 2 h 58 m

MEM - 7.8 GB / 8 GB



DISK - 60.9 GB



Внедрение базовых ИТ-процессов

- Процессы управления обращениями, инцидентами и событиями
- Процессы охватывают только ИТ-услуги
- Распределенная служба ServiceDesk
- 30 площадок в пределах ЦФО
- Более 4000 пользователей
- Более 70 одновременно работающих ИТ-специалистов
- Ежемесячно обрабатывается около 4000 тикетов

ServiceDesk за 0 рублей, плюсы и минусы, эффект

Плюсы

- базовые функции за 0 рублей
- интеграция с AD, телефонией, и API для внешних систем
- есть простой процесс согласования
- минимальная стоимость владения
- стоимость доработок = стоимости php-разработчика

Минусы

- на рынке РФ нет/мало экспертизы по продукту
- нет готового конструктора процессов

Экономия

- 10 млн. руб.
лицензии и внедрение
- 2 млн. руб.
ежегодно техподдержка

Серверная инфраструктура

Серверное оборудование

- Количество физических серверов и СХД > **400 шт.**
- Средний возраст оборудования > **7 лет**
- Возможность замены запчастей и апгрейда отсутствует

Серверные помещения

- Количество серверных комнат > 20 ед.
- Из них соответствует стандарту TIER III – 0 ед.

Необходимые затраты на модернизацию
и закупку оборудования под новые проекты > **XX млн. руб.**

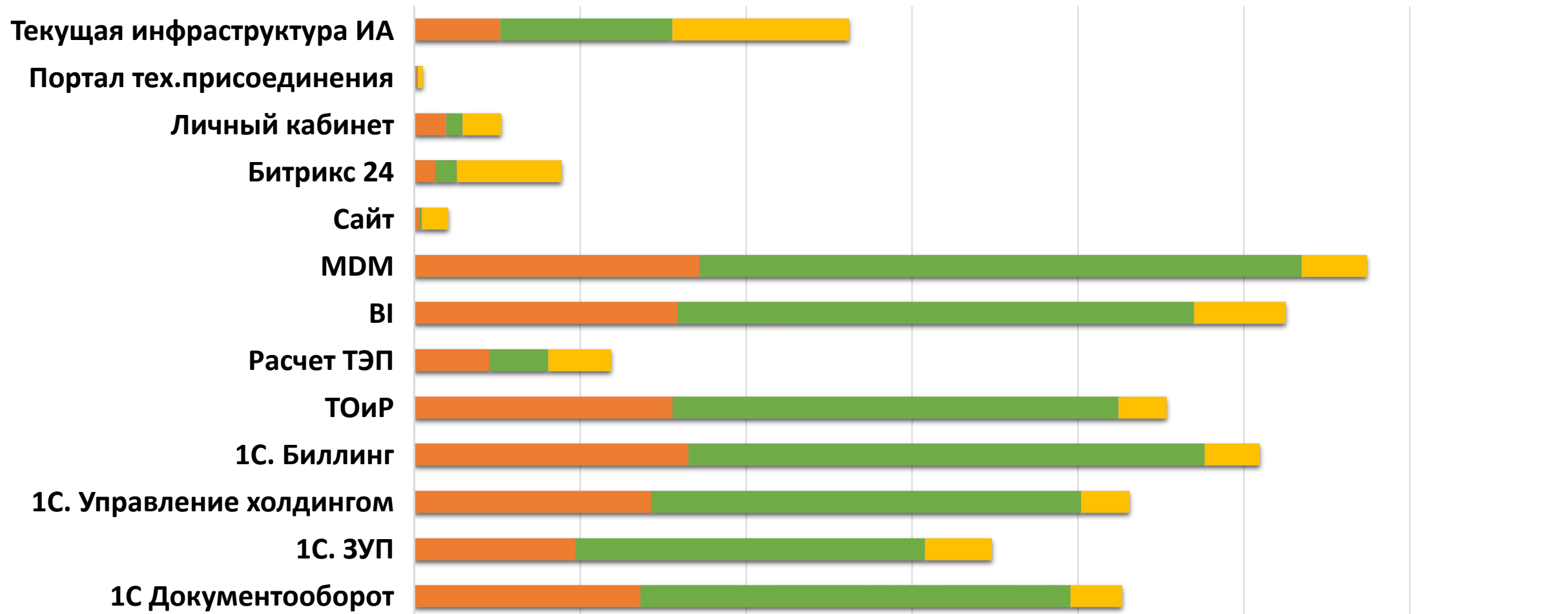
Аренда вычислительных мощностей это выгодно

- Необходима закупка X единиц оборудования средней стоимостью 0,5 млн.руб. за ед.
- Единовременные затраты на модернизацию: XX млн.руб.
- Расходы на 3 года: железо+персонал+электричество = XXX млн.руб.
- Расходы на 3 года на аренду мощностей - XX млн.руб.
- Экономический эффект проекта - X млн.руб.

В расчете не учтены косвенные затраты на:

- аренду серверных помещений;
- обеспечение бесперебойного электропитания (UPS);
- обеспечение гарантированного электропитания (ДГУ);
- обеспечение прецизионного кондиционирования;
- сервисные контракты с вендорами.

Облако, что по чѐм



Аренда VM, стоимость ресурсов

Ядро ОЗУ Диски

Аренда VM - Защищенное облако 152-ФЗ

- Соответствие требованиям 152-ФЗ «О персональных данных»
- Сертифицированные средства защиты информации
- Полный набор средств защиты и необходимой документации
- Провайдер выполняет большинство требуемых мер



НО ...

организационные меры это
ответственность Заказчика,
не провайдера

Аренда VM, нюансы



VS



VMware

OpenStack

- Запланируйте ресурсы под бэкап

Экономия

- 2 млн. руб. только на процентах
- 1 млн. руб. ФОТ

Модернизация системы ВКС:

традиционные терминалы

VS универсальные решения

Традиционные терминалы

- + железная надежность
- стоимость
- гибкость

Экономия

- 5 млн. руб.
лицензии и внедрение
- до 1 млн. руб.
ежегодно техподдержка

Универсальные решения

- возможные сбои ПО
- + стоимость покупки и владения
- + гибкость
- + функциональность

! импортозамещение

Модернизация почтовой системы, возможности и ограничения облачных решений

Почта как сервис

- + стоимость
- + гибкость
- функциональность
- контроль

5000 ящиков

0,5 млн.руб. в год

Своя почта, с блэkdжеком и администраторами

- стоимость
- гибкость
- + функциональность
- + контроль

5000 ящиков

5 млн.руб. в год

Экономия

- 5 млн. руб. лицензии и внедрение
- 1 млн. руб. ежегодно техподдержка

Корпоративная сеть передачи данных, что предлагают провайдеры

- Полный аутсорсинг WAN
- железо
- администрирование
- дополнительные функции

- + Стоимость владения
- + Гибкость конфигурации
- + Обход ограничений
- + Прозрачный SLA
- Контроль

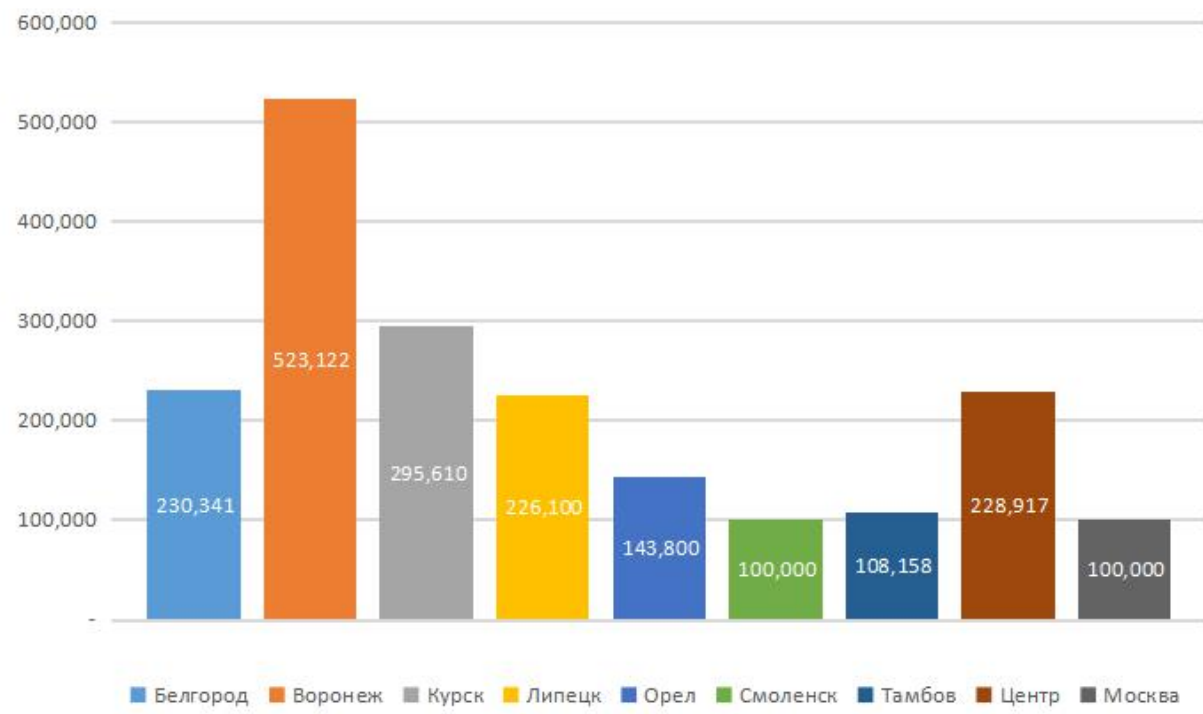
Экономия

- 10 млн. руб.
оборудование и внедрение
- 2 млн. руб. ФОТ

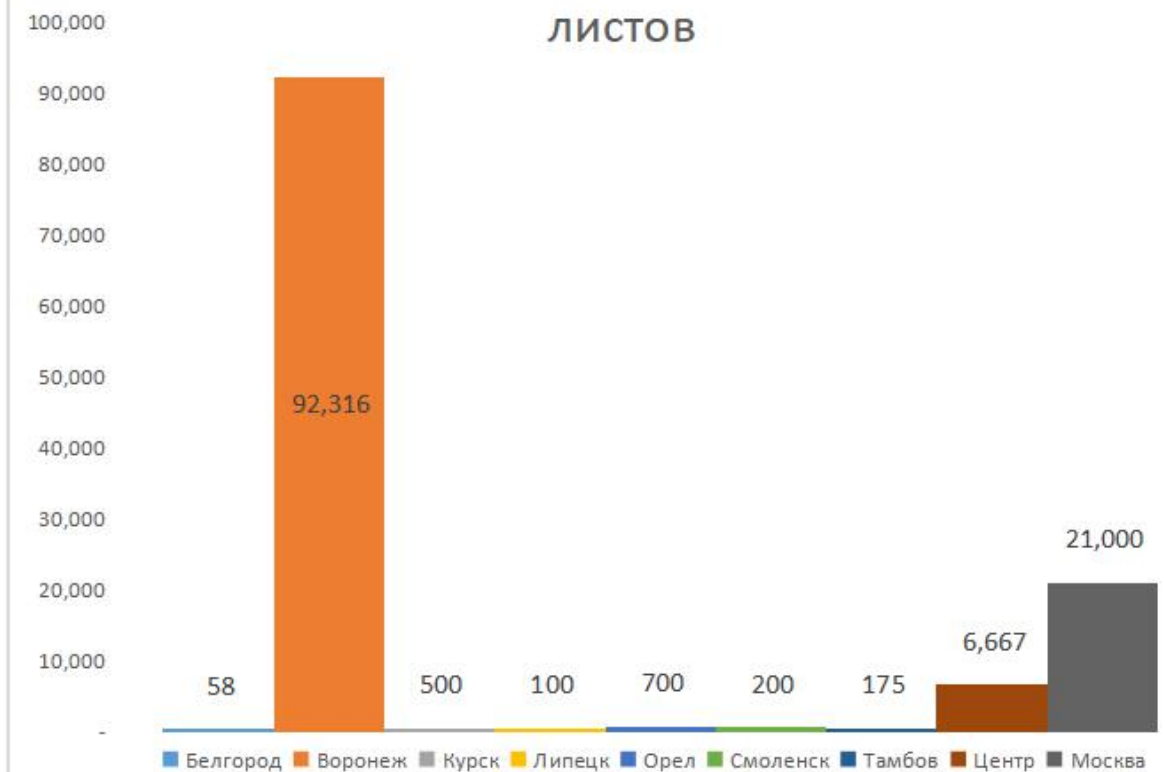
Сервис печати, неожиданные открытия

Собрать статистику, удивиться и найти скрытые ресурсы

Ежемесячные объем ч/б печати, листов



Ежемесячные объем цветной печати, листов



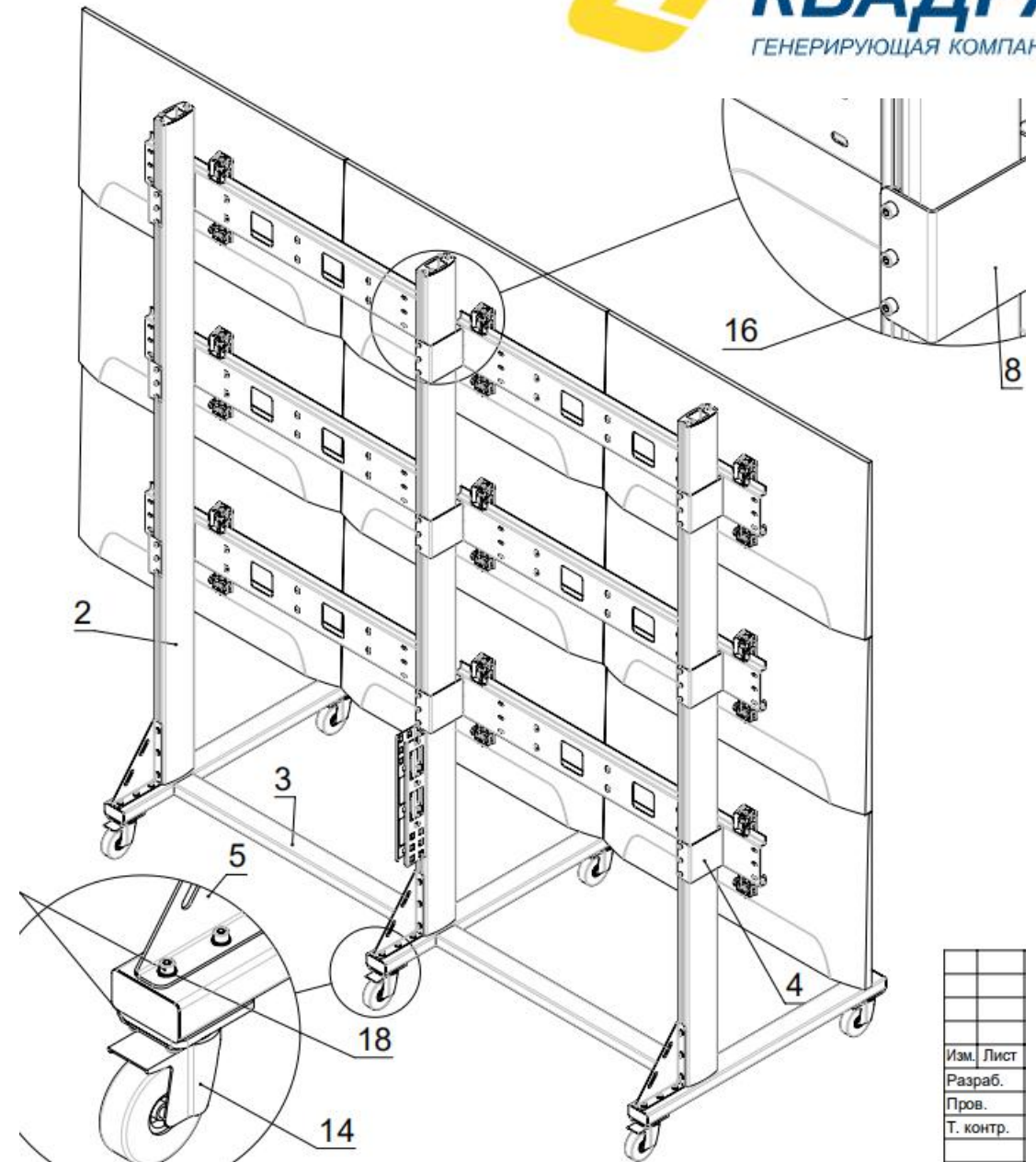
Видеостена hi-tech

- QLED ТВ 50 3*3
- передвижная стойка
- Intel NUC Radeon RX Vega до 6 мониторов



Экономия

- 10 млн. руб. оборудование и внедрение



Изм.	Лист
Разраб.	
Пров.	
Т. контр.	

Спасибо за внимание!